

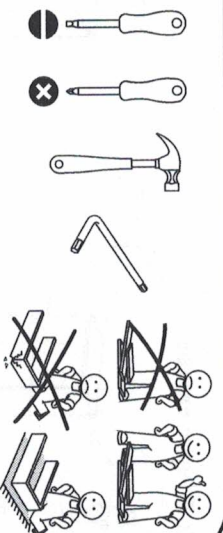
МЕБЕЛЬНАЯ КОМПАНИЯ
ЭАРЕЦЫБЕ



**КОНТРОЛЬНЫЙ
ЭКЗЕМПЛЯР**

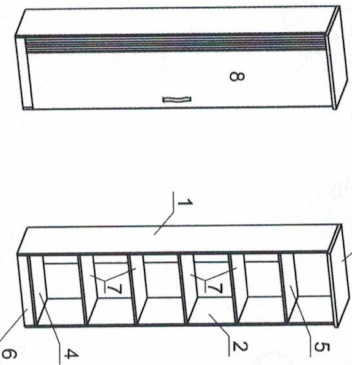
Шкаф для одежды и белья
Набор мебели «Диана»
Модуль Д4
Проект БНЗ 76.04.00.00.00

Инструкция по сборке.

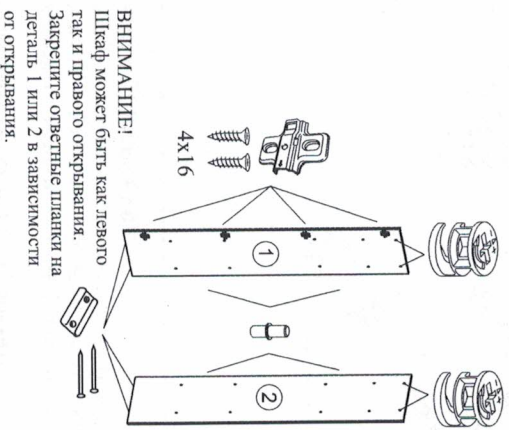


Детали, составленные из стали, прокатированы. Номера и названия деталей проставлены на упаковочных этикетках и соответствуют номерам деталей в данной инструкции.

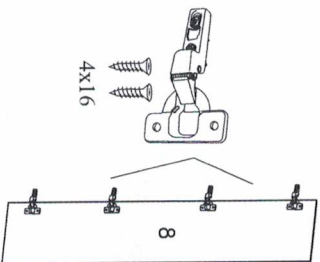
1. Подготовка деталей к сборке



1.1 Установка фурнитуры.

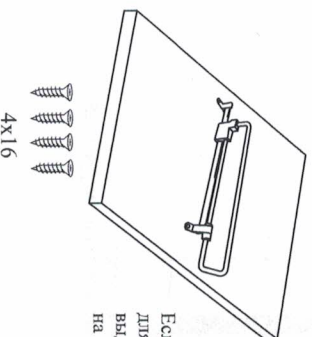
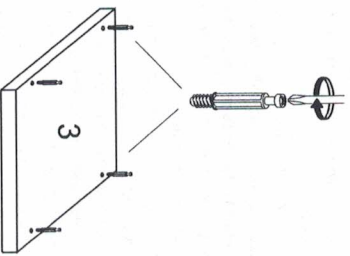


ВНИМАНИЕ!
Шкаф может быть как левого так и правого открывания.
Закрепите ответные планки на детали 1 или 2 в зависимости от открывания.



Детали мебели.	
№	Размер
1,2	2200x416
3	578x462
4,5	544x416
6	544x70
7	542x410
8	2124x560
9	Х/ДФ 367x572
10	Х/ДФ 1780x286
Фурнитура.	
Шуруп 4x16	20 ✓
Шуруп 3x20	5 ✓
Шуруп 4x25	2
Гвоздь 2x25	50
Стяжка-директа	10
Стяжка эксцентриковая	4
Дюбель для стяжки	4
Штанга выдвижная 350 мм	1
Ручка	1
Петля полунакладная	4
Ползунник	4
Скоба мебельная	4 ✓
Заглушка самоклеящаяся 14 мм	5
Полкодержатель	10
	16

Если шкаф будет использоваться для одежды, закрепите штангу выдвижную с помощью шурупов 4x16 на детали 5.



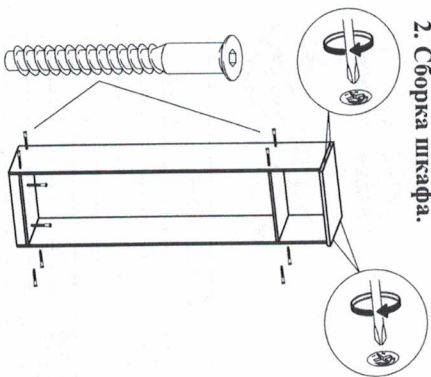
Гарантия изготовителя:

- Гарантийный срок эксплуатации корпусной мебели - 24 месяца.
- Претензии по комплектности и качеству должны направляться покупателем в магазин, где была приобретена мебель.
- Гарантия включает выполнение ремонтных работ и замену дефектных деталей.
- Настоящая гарантия не распространяется на замену деталей в связи с их естественным износом.

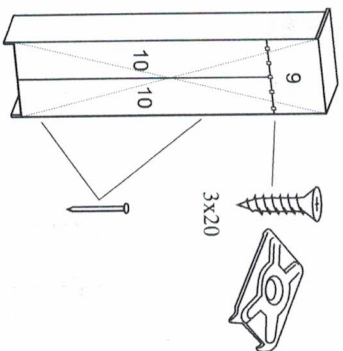
Изделие снимается с гарантийного обслуживания в следующих случаях:

- Наличие механических повреждений;
- Ущерб в результате несоблюдения потребителем правил эксплуатации;
- Использование изделия не по назначению;
- Ущерб в результате умышленных или ошибочных действий потребителя;
- Ущерб или утеря изделия вследствие обстоятельств непреодолимой силы (стихия, пожар, молния и т.д.), несчастных случаев;
- При наличии следов постороннего вмешательства;
- При изменении конструкции изделия.

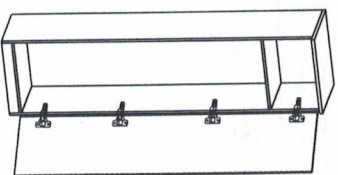
2. Сборка шкафа.



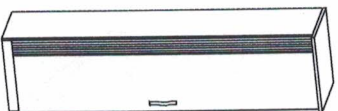
Вид сзади.



Выровняйте диагональ шкафа.
Закрепите ХДФ с помощью гвоздей 2x25,
скобы мебельной и шурупов 3x20



Закрепите двери на
ответные планки петель.

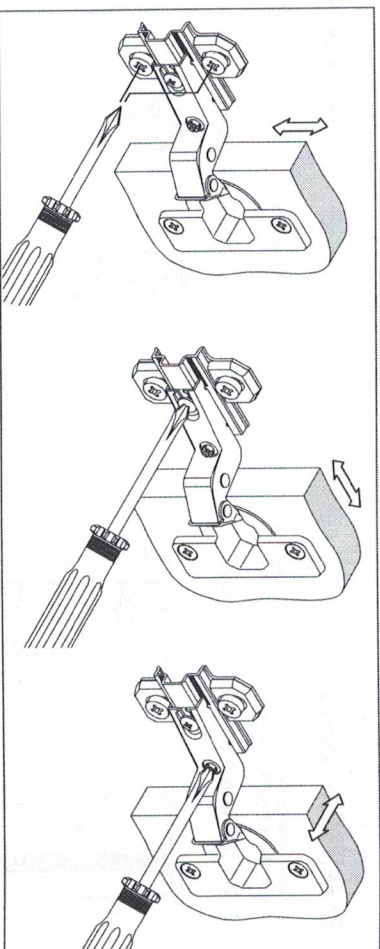


Вставьте полки.
Закрепите ручку на шуруп 4x25

Регулирование по
высоте

Регулирование
глубины

Регулирование
наложения



УВАЖАЕМЫЙ ПОКУПАТЕЛЬ!

Благодарим Вас за приобретение нашего изделия мебели. Чтобы наша мебель доставляла Вам радость, просим соблюдать указанные в этой инструкции рекомендации. Сохранность и долговечность мебели зависит от правильного использования и ухода за ней.

ПРАВИЛА ЭКСПЛУАТАЦИИ И УХОДА ЗА МЕБЕЛЮ.

Для сохранения мебели в течение длительного времени необходимо соблюдать следующие правила:

- при ослаблении соединений периодически подтягивать винты;
- удалять пыль мягкой тканью или специальными салфетками;
- освежать мебель и удалять нумерацию на деталях только специальными составами ,предназначенными для ухода за мебелью;
- беречь поверхности от повреждений , т.к. их ремонт невозможен;
- предохранять изделие от попадания на поверхности кислоты, щелочей, растворителей;
- не допускать контакта с водой;
- не устанавливать изделие вблизи отопительных приборов;
- не солдержать изделие в сырых, неотопляемых, непроветриваемых помещениях;
- не передвигать по поверхности тяжелые , твердые предметы;
- не ставить на поверхность горячие предметы;
- не применять при протирке бытовые чистящие средства.

после сборки, изделие установить на ровной горизонтальной поверхности, во избежание перекоса изделия.

Ввиду усовершенствования технологии, изменения конструкции узлов, поступления новых материалов, возможна некоторая отклонения по сравнению с данной инструкцией.
Гарантийный срок эксплуатации мебели бытовой - 24 мес.
Срок службы изделия 10 лет